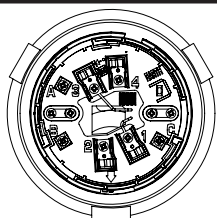
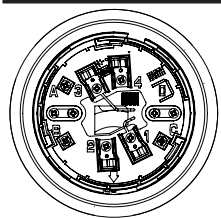


SIRENA DE TECHO ANALÓGICA CON DISPOSITIVO VISUAL DE ALARMA CON AISLADOR MAD-567-I / MAD-569-I

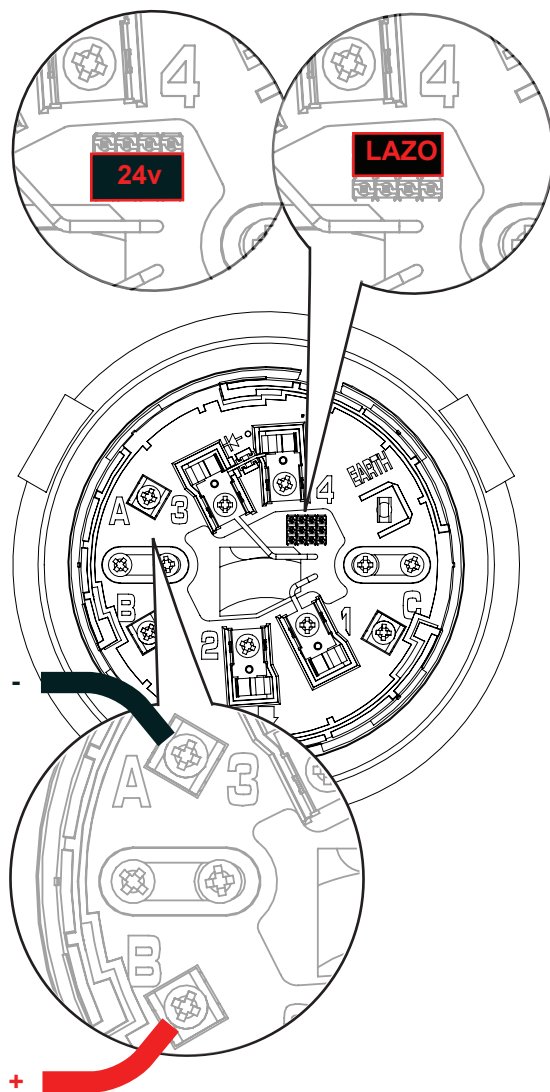
ref. MAD-567-I

ref. MAD-569-I



3- ALIMENTACIÓN

El diseño de las sirenas analógicas MAD-567/9-I permite alimentarlas directamente del lazo o de una fuente de alimentación de 24V externa. En caso de usar una fuente de alimentación externa configure el bloque de jumpers como se indica.

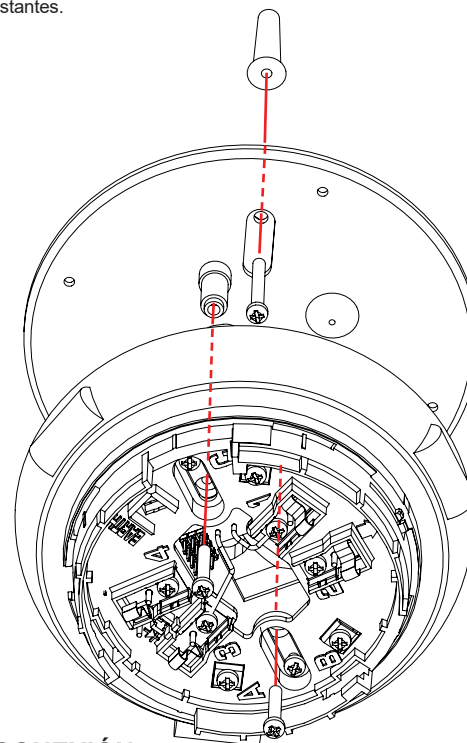


NOTA: Si utiliza la alimentación externa de 24V conecte el (-) al terminal A y el (+) al terminal B.

4- INSTALACIÓN

El diseño de las sirenas analógicas MAD-567/9-I permite una instalación sencilla ya que se incluyen todos los tornillos necesarios

1. Fije la base de sujeción de la sirena a la superficie de montaje mediante los 2 tacos y los 2 tornillos largos que se suministran.
2. Fije la sirena a la base de sujeción mediante los dos tornillos restantes.

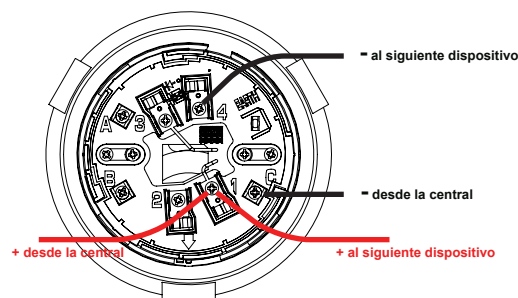


5- CONEXIÓN

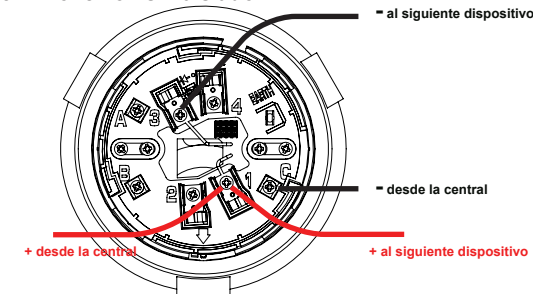
Las sirenas analógicas MAD-567/9-I están diseñadas para conectarse de una forma sencilla al lazo y permiten la instalación de detectores con y sin aislador

1. Conecte el (+) de entrada y salida al lazo al terminal 1.
2. Conecte el (-) de ENTRADA al lazo al terminal C.
3. Conecte el (-) de SALIDA al:
 - Terminal 3 si va a instalar un detector SIN aislador.
 - Terminal 4 si va a instalar un detector CON aislador.

5.1. Conexión con aislador:



5.2. Conexión sin aislador:



3- CONFIGURACIÓN DEL DIP SWITCH

Mediante el siguiente código bidi puede consultar las configuraciones del dip switch de 8 posiciones.



NOTA: Los dispositivos MAD-567/9-I por defecto, están configurados con el menor consumo, VOLUMEN BAJO y, en el caso de la MAD-569, BAJA POTENCIA de iluminación.

CONFIGURACION DEL DISPOSITIVO A TRAVÉS DEL DIP SWITCH:

Descargue el cuadro de configuración



4- ESPECIFICACIONES TÉCNICAS

Características generales		
DESCRIPCIÓN GENERAL	Dispositivo analógico de alarma para uso en techos interiores, con sirena (MAD-567-I) y combinado VAD con flash (MAD-569-I).	
NORMATIVA	EN54-17 / EN54-3 / EN54-23 (MAD-569-I)	
Características Ambientales		
TEMPERATURA DE FUNCIONAMIENTO	-10 a +55 °C	
HUMEDAD SIN CONDENSACIÓN	0 a 95% RH	
Cableado		
TIPO CABLE	1.5mm ² a zócalo	
Características Físicas		
DIMENSIONES	52 x Ø129 (H x W x L) mm	
MATERIAL	ABS V0 (+ PC para ventanillas de flash en MAD-569-I)	
PESO	280gr	
Especificaciones eléctricas		
TENSION FUNCIONAMIENTO	MAD-567-I	MAD-569-I
CONSUMO EN REPOSO	23-38Vdc	
ALIMENTACIÓN DESDE LOOP	1.5mA	1.5mA
ALIMENTACION F.A. EXTERNA (LOOP + F.A. externa)	0.7mA + 0.6mA	2.2mA + 0.6mA
CONSUMO EN ALARMA	23-38Vdc	
ALIMENTACION DESDE LOOP	10mA	24mA
ALIMENTACION F.A. EXTERNA (LOOP + F.A. externa)	1.2mA + 2mA	3mA + 12.5mA

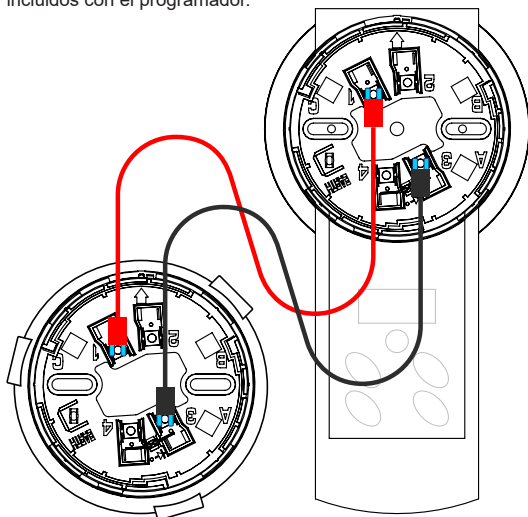
1- INTRODUCCIÓN

Estos dispositivos analógicos de aviso están dotados de una sirena de alta eficiencia y, en el caso del dispositivo MAD-569-I, un emisor de luz blanca brillante manteniendo un consumo energético reducido y cumpliendo con la norma de producto EN54-3 y la norma EN54-23. Ambas versiones incorporan un circuito aislador según EN54-17.

2- PROGRAMACIÓN

Los dispositivos requieren la asignación de una dirección mediante un programador PGD-20X para ser reconocidos por la central.

Para direccionar las sirenas analógicas MAD-567/9-I utilice el programador PGD-20X y conecte el PIN 1 del programador al PIN 1 de la sirena y el PIN 3 del programador al PIN 3 de la sirena mediante un cable con terminales de cocodrilo incluidos con el programador.

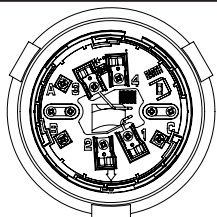


NOTA: Para poder programar del dispositivo compruebe que el bloque de jumpers de alimentación está configurado en la posición LAZO, en caso contrario coloque el bloque de jumpers en esa posición.

ISOLATED ADDRESSABLE CEILING SOUNDER WITH INTEGRATED VAD MAD-567-I / MAD-569-I

ref. MAD-567-I

ref. MAD-569-I



ENG

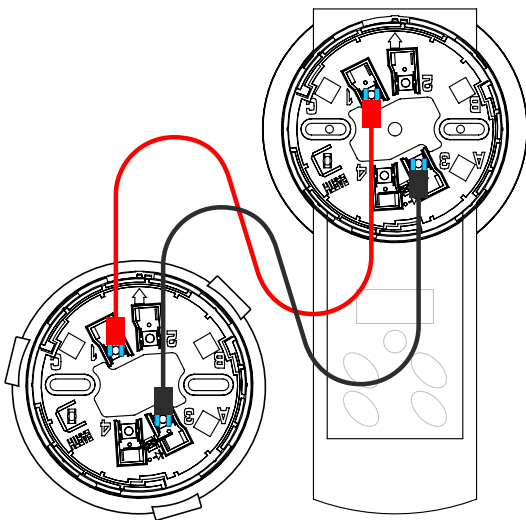
1- INTRODUCTION

These addressable warning devices are equipped with a high-efficiency sounder and, in the case of the MAD-569-I device, a bright white light emitter, maintaining reduced energy consumption and complying with the EN54-3 product standard and the standard EN54-23. Both versions incorporate an isolator circuit according to EN54-17.

2- PROGRAMATION

The devices require the assignment of an address by a PGD-20X programmer to be recognized by the panel.

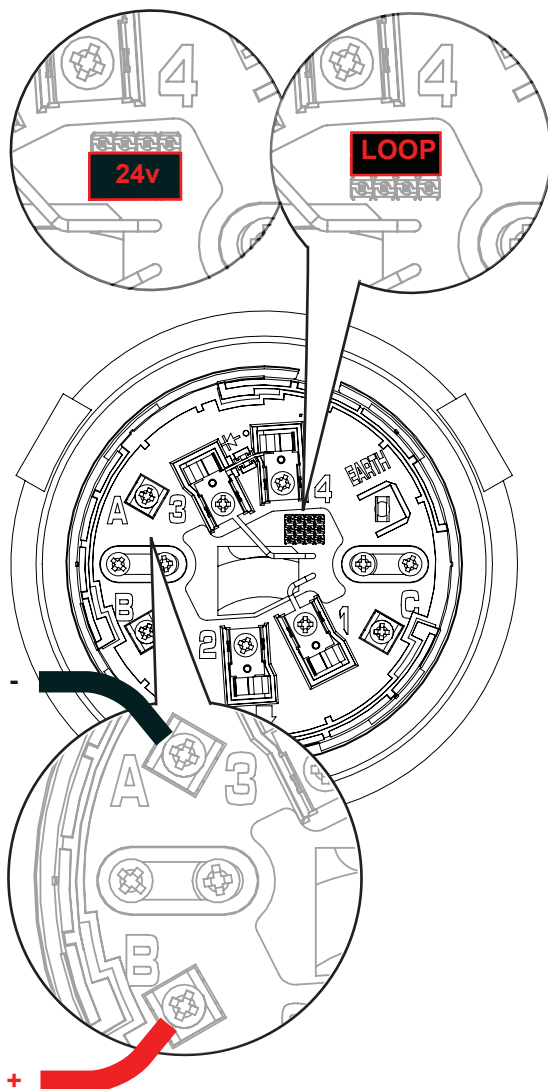
To address the MAD-567/9-I analog sirens, use the PGD-20X programmer and connect PIN 1 of the programmer to PIN 1 of the sounder and PIN 3 of the programmer to PIN 3 of the sounder using a cable with alligator clip included with the programmer



NOTE: To be able to program the device, check that the power supply jumper block is configured in the LOOP position, otherwise place the jumper block in that position.

3- POWER SUPPLY

The design of the MAD-567/9-I addressable sounders allows them to be powered directly from the loop or from an external 24V power supply. In case of using an external power supply, configure the jumper block as indicated.

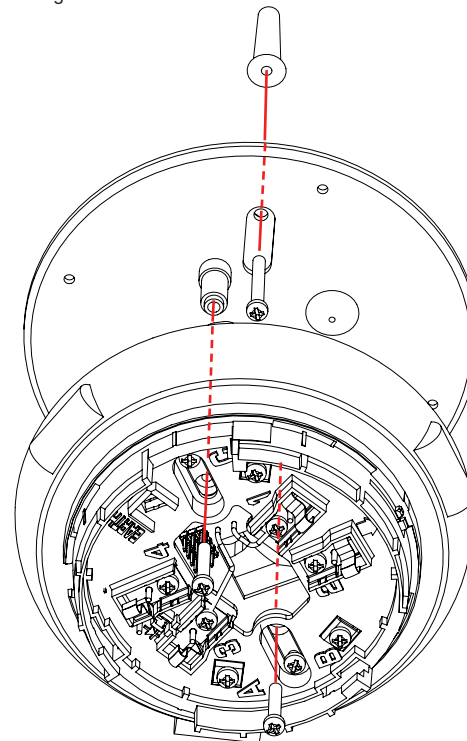


NOTE: When using a 24V external power connect the (-) to terminal A and (+) to terminal B.

4- INSTALLATION

The MAD-567/9-I addressable sounder are designed for easy installation as all necessary hardware is included

1. Attach the sounder mounting base to the mounting surface using the 2 plugs and 2 long screws provided.
2. Attach the sounder to the mounting base using the two remaining screws.

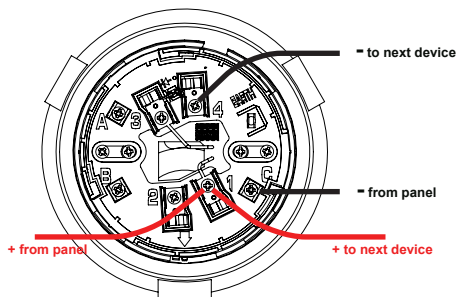


5- CONNECTION

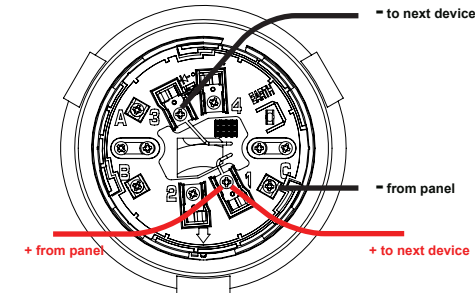
The MAD-567/9-I addressable sounders are designed to be easily connected to the loop and allow the installation of isolated and non-isolated detectors

1. Connect the (+) INPUT and the output of the loop to terminal 1.
2. Connect the INPUT (-) of the loop to terminal C.
3. Connects the (-) OUTPUT to:
Terminal 3 if you will install a NON ISOLATED detector.
Terminal 4 if you will install an ISOLATED detector.

5.1. Connection without isolator:



5.2. Connection with isolator:



3- DIP SWITCH CONFIGURATION

Using of the following bidi code you can consult the configuration of the 8-position dip switch.



NOTE: The MAD-567/9-I devices by default are configured with the lowest consumption, LOW VOLUME and, in the case of the MAD-569, LOW lighting POWER.

DEVICE CONFIGURATION THROUGH THE DIP SWITCH:



Download the configuration chart

4- TECHNICAL SPECIFICATIONS

General features		
GENERAL DESCRIPTION	Addressable alarm device for indoor, with sounder (MAD-567-I) and VAD combined with flash (MAD-569-I).	
STANDARDS	EN54-17 / EN54-3 / EN54-23 (MAD-569-I)	
Environmental features		
OPERATING TEMPERATURE	-10 to +55 °C	
HUMIDITY (NON CONDENSING)	0 to 95% RH	
Wiring		
CABLETYPE	1.5mm ² to the socket	
Physical features		
DIMENSIONS	52 x Ø129 (H x W x L) mm	
MATERIAL	ABS V0 (+ PC the flash windows in MAD-569-I)	
WEIGHT	280gr	
Electrical specifications		MAD-567-I
OPERATING VOLTAGE		
23-38Vdc		
STANBY CURRENT		
SUPPLY FROM LOOP		
	1.5mA	1.5mA
SUPPLY FROM EXTERNAL P.S.U. (LOOP + external P.S.U.)		
	0.7mA + 0.6mA	2.2mA + 0.6mA
ALARM CURRENT		
SUPPLY FROM LOOP		
	10mA	24mA
SUPPLY FROM EXTERNAL P.S.U. (LOOP + external P.S.U.)		
	1.2mA + 2mA	3mA + 12.5mA